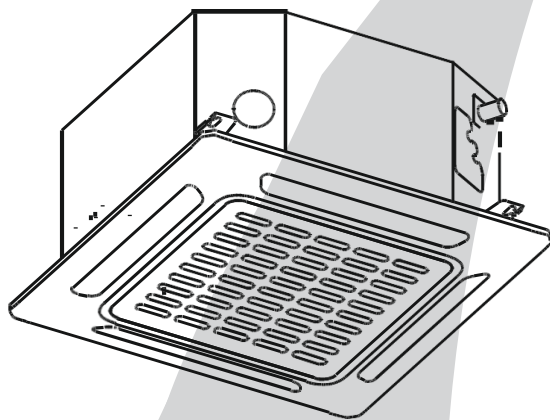


Használati Útmutató

Kompakt Négy-Irányú Kazetta



FONTOS MEGJEGYZÉS:

- A légkondicionáló felszerelése és használata előtt olvassa el ezt a használati útmutatót. Tartsa meg ezt a kézikönyvet, hogy később is beleolvashasson.
- Kérjük, tekintse meg a kültéri egység csomagolásában található "Használati Utasításokat és Termék leírást" a modellekért, műszaki adatokért, F-GAS és gyártó adataiért.
(Csak az Európai Unióban forgalmazott termék)

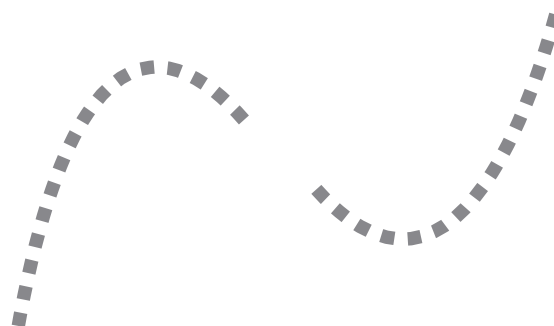
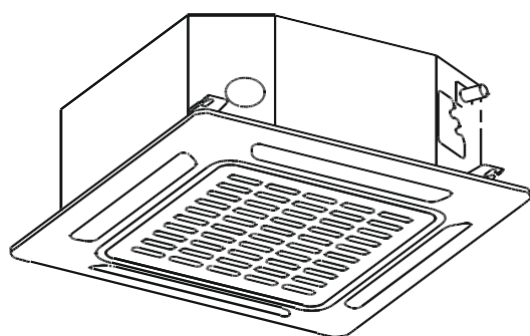


Tartalomjegyzék

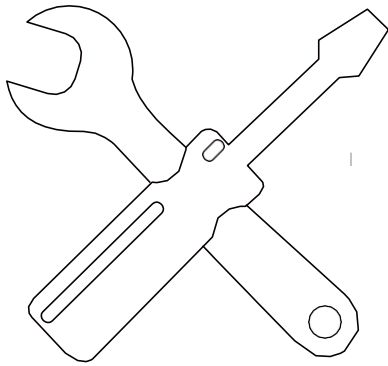
Használati Útmutató

1	Biztonsági Előírások	05
----------	-----------------------------------	-----------

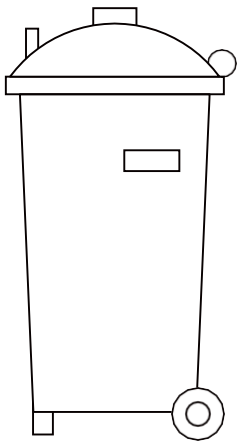
2	Beltéri Alkatrészek és Főbb Funkciók	08
----------	---	-----------



3	Kézi Működtetés.....	10
----------	-----------------------------	-----------

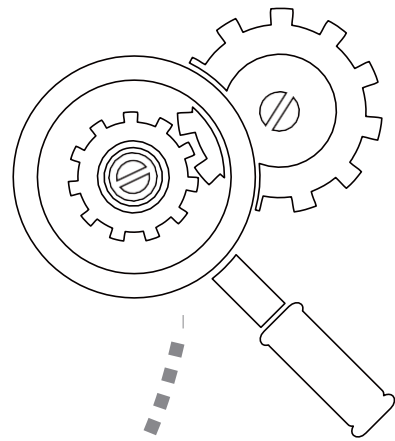


5 Hibaelhárítás	13
Gyakori Hibák	13
Hibaelhárítási Tanácsok	15



6 Európai Hulladék-kezelési Előírások	18
--	----

4 Karbantartás és Szerviz	11
Készülék Karbantartása	11
Légszűrő Tisztítása	11
Hűtő Egység Szivárgásának Javítása	12
Felkészülés Inaktív Időszakokra	12



Biztonsági Előírások

Köszönjük, hogy megvásárolta termékünket. Ez a kézikönyv tájékoztatást nyújt a légkondicionáló működtetéséről, karbantartásáról és hibák elhárításáról. Az utasításokat követve biztosítja a készülék megfelelő működését és hosszabb élettartamát.

Olvassa el a Biztonsági Előírásokat a Felszerelés Előtt

Helytelen felszerelés az utasítások figyelmen kívül hagyása miatt súlyos károkhoz vagy sérülésekhez vezethet.

A potenciális veszélyekre való felhívás a súlyosságuktól függően **FIGYELMEZTETÉS** vagy **FELSZÓLÍTÁS**.



A figyelmeztetés figyelmen kívül hagyása halált okozhat. A készüléket a nemzeti előírásoknak megfelelően kell felszerelni.

FIGYELEM



A figyelmeztetés figyelmen kívül hagyása sérülést vagy károkat okozhat a termékben.

FIGYELEM



Az ezzel a jellel jelölt tevékenységeket tilos végrehajtani.



FIGYELEM

1. Kérje meg a hivatalos forgalmazót, hogy telepítse ezt a légkondicionálót. A nem megfelelő telepítés vízszivárgást, áramütést vagy tüzet okozhat.
2. A garancia érvényét veszti, ha a készüléket nem szakemberek szerelik fel.
3. Ha rendellenes helyzet merül fel (például égett szagot érez), kapcsolja le a készüléket a tápfeszültségről és hívja a helyi forgalmazót tanácsokért áramútás, tűz és sérülés elkerüléséhez.
4. NE hagyja, hogy a beltéri egységet vagy a távirányítót nedvesség érje. Áramütést vagy tüzet okozhat.
5. NE helyezze az ujjait, rudakat vagy más tárgyakat a levegő be- és kivezető nyílásaiba. Ez sérülésekkel járhat, hiszen a ventilátor nagy fordulatszámmal foroghat.
6. NE használjon hajlakkot, festékszórót vagy egyéb gyúlékony anyagot tartalmazó permetező dobozt az eszköz közelében. Ez tüzet vagy tűzvészt okozhat.
7. A készüléket úgy kell tárolni, hogy megakadályozza annak a károsodását.
8. Nemzeti gáz szabályozásokat figyelembe kell venni.
9. Tartsa szabadon a szellőző nyílásokat.
10. Minden olyan személynek, aki részt vesz a hűtőközeg áramkörén való munkavégzéssel vagy annak megbontásával, rendelkeznie kell az iparág által akkreditált értékelő hatóság által kiadott érvényes tanúsítvánnyal, amely felhatalmazza a hűtőközegek biztonságos kezelésére vonatkozó szakértelmüket egy iparág által elismert értékelési specifikációnak megfelelően.
11. A karbantartást csak a gyártó által ajánlott módon végezheti el. A szakképzett személyzet segítségét igénylő karbantartást és javítást a gyúlékony hűtőközegek használatában illetékes személy felügyelete mellett kell elvégezni.
12. Ez a készülék nem használható olyan személyek (beleértve a gyermekeket is) által, akiknek csökkent fizikai, szenzoros vagy szellemi képessége van, illetve tapasztalat hiányával élnek, kivéve, ha felügyelet mellett teszik azt, vagy felvilágosítják őket a lehetséges veszélyekről. A gyermekek felügyeletre szorulnak

annak érdekében, hogy ők nem játszanak a készülékkel (IEC Standard feltételei).

13. Ezt a készüléket 8 évesnél fiatalabb gyermekek nem használhatják. Idősebb gyermekek és a csökkent fizikai, érzékszervi vagy szellemi képességekkel rendelkező személyek csak akkor használhatják, ha felügyelet alatt állnak, vagy ha felvilágosították őket a biztonságos használatról és a lehetséges veszélyekről. Gyermekek nem játszhatnak a készülékkel. Tisztítást és felhasználói karbantartást felügyelet nélkül hagyott gyermek nem végezheti. (EN Standard feltételei).
14. Ha a tápkábel sérült, a veszély elkerülése érdekében a gyártónak, a szerviz személyzetének vagy hasonlóan képzett szakembereinek kell cserélnie.
15. A készüléket a nemzeti előírásoknak megfelelően kell felszerelni.
16. Egy összes pólusú leválasztó berendezés, amelynek legalább 3 mm-es távolság van a pólusai között, és amelynek szivárgási árama meghaladja a 10 mA-t, a maradékáram-készülék (RCD), amelynek névleges működési áram értéke nem haladja meg a 30 mA-t, és a megszakítást be kell építeni az áramkörbe a

bekötési szabályok szerint.

17. NE tegye ki testét a közvetlen

hideg levegőnek hosszabb ideig.

18. NE használja a légkondicionálót gyúlékony gázok közelében. Kibocsájtott gázok összegyűlhetnek a készülék körül és robbanást okozhatnak.
19. Néhány funkcionál környezetben, például konyhákban, szerver szobákban, stb., speciálisan arra a közegre tervezett légkondicionáló használata erősen ajánlott.



17. FIGYELEM

1. **NE** érintse meg a levegő kifolyónyílását, miközben a lengőajtó mozgásban van. Ujjak beszorulhatnak, vagy a készülék elromolhat.
2. **NE** vizsgálja meg a készüléket egyedül. Kérje meg a hivatalos forgalmazót, hogy végezze el az ellenőrzést.
3. Hogy elkerülje a termék károsodását, ne használja a légkondicionálót tartósítás céljából (élelmiszerek, növények, állatok és műalkotások stb. tárolására).
4. **NE** érintse meg a párologtató tekercseket a beltéri egység belsejében. A tekercsek élesek és sérülést okozhatnak.
5. **NE** kezelje a légkondicionálót nedves kézzel. Ez áramütést okozhat.
6. **NE** tegyen olyan tárgyakat, amikre káros lehet a nedvesség a beltéri egység alá. A páralecsapódás 80% -os relatív páratartalom mellett történhet.
7. **NE** tegye ki a hőtermelő berendezéseket hideg levegőnek, vagy helyezze őket a beltéri egység alá. Ez a hő elégtelen égést vagy az egység deformációját okozhatja.
8. Hosszú használat után ellenőrizze a beltéri egységet, hogy van-e látható sérülés. Ha a beltéri egység sérült, akár le is zuhanhat és sérülést okozhat.
9. Ha a légkondicionálót együtt használja más fűtőeszközökkel, alaposan szellőztesse a szobát az oxigénhiány elkerülése érdekében.
10. **NE** másszon fel, vagy tegyen tárgyakat a kültéri egység tetejére.
11. **NE** működtesse a légkondicionálót, amikor füstölő rovarirtó szereket használ. A vegyi anyagok letapadhatnak az egységben és veszélyeztethetik azokat, akik túlérzékenyek a vegyi anyagokra.
12. **NE** hagyja, hogy a gyerekek játszanak a légkondicionálóval.

FIGYELEM

13. **NE** használja a légkondicionálót nedves helyiségben (pl. Fürdőszoba vagy mosókonyha). Ez áramütést okozhat és a termék romlását okozhatja.
14. Kapcsolja ki, és áramtalanítsa a készüléket, ha azt hosszabb ideig nem tervezi használni.
15. Viharok idejére kapcsolja ki és húzza ki a konnektorból az egységet.
16. **NE** másszon fel, vagy tegyen tárgyakat a kültéri egység tetejére.
17. **NE** használja hosszabb ideig a légkondicionálót, ha az ablakok vagy az ajtók nyitva vannak, vagy ha a levegő páratartalma nagyon magas.

TISZTÍTÁSRA ÉS KARBANTARTÁSRA VONATKOZÓ FIGYELMEZTETÉSEK

1. Kapcsolja ki, és húzza ki a készüléket a konnektorból tisztítás előtt. Ellenkező esetben áramütés veszélye áll fenn.
2. Ne tisztítsa a légkondicionálót nagy mennyiségű vízzel.
3. Ne tisztítsa a légkondicionálót gyúlékony tisztító szerekkel. A gyúlékony tisztító szerek tüzet és deformációt okozhatnak. Kapcsolja ki, és húzza ki a készüléket a konnektorból tisztítás előtt. Ellenkező esetben áramütés veszélye áll fenn.

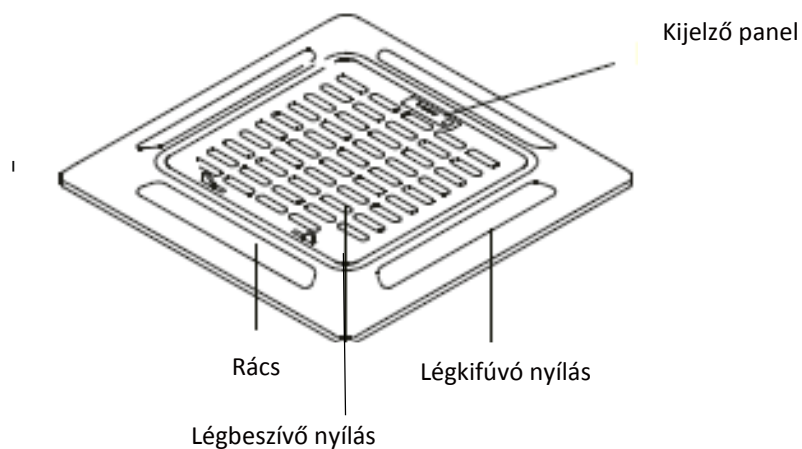
ELEKTROMOS JELLEGŰ VESZÉLYEK

1. Csak a megfelelő tápkábelt használja. Ha a tápkábel sérült, akkor azt a gyártó vagy a márkaszervíz által cserélni kell.
2. Tartsa a tápcsatlakozót tisztán. Távolítson el minden port és szennyeződést ami felgyülemlik a tápcsatlakozó körül. Szennyeződéses tápcsatlakozók tüzet, vagy áramütést okozhatnak.
3. A tápkábelt ne a kábelnél fogva húzza ki. Határozottan ragadja meg a csatlakozót és húzza ki a konnektorból. Közvetlenül a kábelt húzva károsíthatja azt, ami tűzhöz vagy áramütéshez vezethet.
4. Semmilyen módon ne hosszabbítsa meg a tápvezetékét, vagy csatlakoztasson más készülékeket ugyanabba az aljzatba, amibe a légkondicionáló van csatlakoztatva. A rossz elektromos csatlakozások, szigetelés és nem megfelelő feszültség tüzet okozhat.

MEGJEGYZÉS: A 12 kW-os hűtési teljesítmény fölötti levegő-levegő klíma berendezésekre és hőszivattyúkra vonatkozó műszaki adatokért tekintse meg a mellékletet. (Csak az Európában forgalmazott termék)

Beltéri Alkatrészek és Főbb Funkciók

Az egység részei



Kép 2.1

Üzemeltetési Feltételek

Használja az eszközt az alábbi hőmérsékletek között a biztonságos és hatékony működés érdekében. Ha a légkondicionálót más körülmények között használja, az megsérülhet vagy kisebb hatásokkal működhet.

• Állandó-sebességű típus

	COOL (Hűtés) mód	HEAT (Fűtés) mód	DRY (Szárítás) mód
Beltéri Hőmérséklet	17°-32°C (63°-90°F)	0°-30°C (32°-86°F)	10°-32°C (50°-90°F)
Külső Hőmérséklet	18°-43°C (64°-109°F)	-7°-24°C (19°-75°F)	11°-43°C (52°-109°F)
	-7°-43°C (19°-109°F) (alacsony hőmérsékletű hűtő modellek)		18°-43°C (64°-109°F)
	18°-52°C (64°-126°F) (Különleges trópusi modellek esetén)		18°-52°C (64°-126°F) (Különleges trópusi modellek esetén)

• Inverteres Split Típus

	COOL (Hűtés) mód	HEAT (Fűtés) mód	DRY (Szárítás) mód
Beltéri Hőmérséklet	17°C - 32°C (63°F - 90°F)	0°C - 30°C (32°F - 86°F)	10°C - 32°C (50°F - 90°F)
Külső Hőmérséklet	0°C - 50°C (32°F - 122°F)	-15°C - 30°C (5°F - 86°F)	0°C - 50°C (32°F - 122°F)
	-15°C - 50°C (5°F - 122°F) (Alacsony hőmérsékletű hűtő rendszerek esetén.)		
	0°C - 52°C(32°F - 126°F) (Különleges trópusi modellek)		

ELEKTROMOS KIEGÉSZÍTŐ FŰTŐTESTTEL RENDELKEZŐ KÜLTÉRI EGYSÉGEK ESETÉN
Amikor a Kültéri hőmérséklet 0°C(32°F) fok alá süllyed, erősen ajánlott a készüléket folyamatosan bedugva tartani, a zökkenőmentes működés érdekében.

Alapértelmezett beállítás

Amikor a készülék újraindul egy áramszünet után, vissza fog állni a gyári beállításokra (AUTO Mode (Automata mód), AUTO fan (Automata Ventilátor), 24°C (76°F)). Ez ellentmondásokat okozhat a távirányító és a beltéri készülék kijelző panelje között. Használja a távirányítót, hogy szinkronizálja a beállításokat.

Automatikus-Újraindulás (néhány modellnél)

Áramszünet esetén a készülék azonnal kikapcsol. Az áramszünet elmúlása után a beltéri egység panelján a Működési fény villogni fog. Hogy újra indítsa az eszközt, nyomja meg az **ON/OFF (BE/KI) gombot a távirányítón**. Ha a készüléke rendelkezik az automatikus újraindulás funkcióval, akkor az újra fog indulni a korábban említett beállításokkal.

Légterelő Lemez Szögének Megjegyzése (Opcionális)

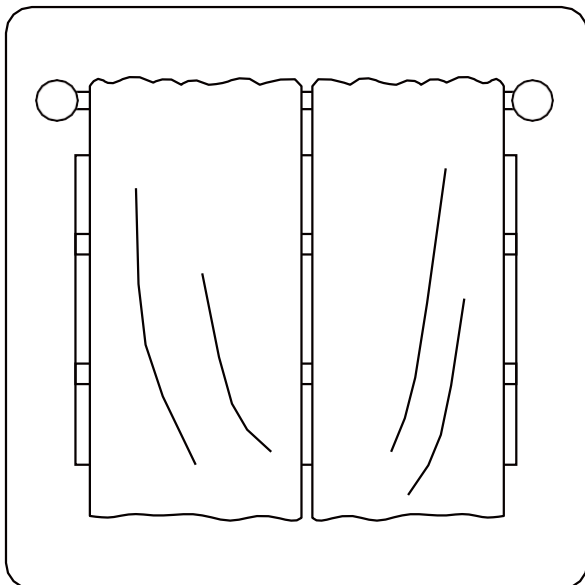
Egyes modellek rendelkeznek ezzel a funkcióval. Amikor a termék újraindul egy áramszünet után, a légterelő lemez szöge automatikusan beáll az áramszünet előtti pozíciójába. A vízszintes légterelő szöge nem lehet túl kicsi a kondenzáció elkerülése végett. A légterelő lemez szögének visszaállítása az alapértelmezetre, nyomja meg a Manual (Üzem mód) gombot.

Hűtőközeg-Szivárgásérzékelő Rendszer (egyres modellek)

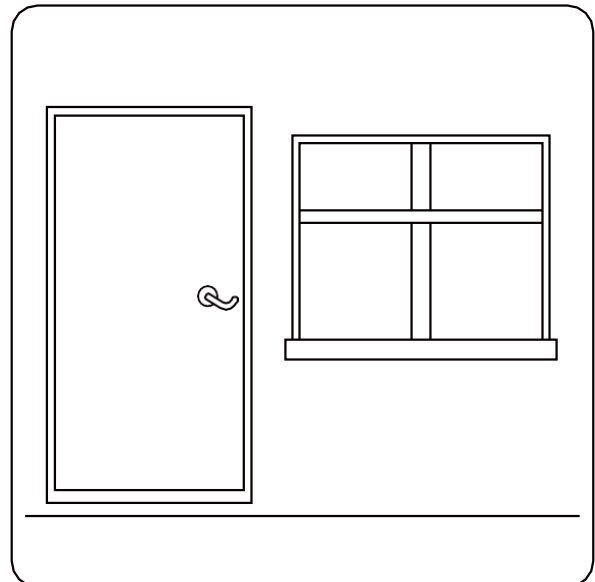
A hűtőközeg szivárgása esetén, a képernyőn "EC" lesz látható és a LED lámpa villogni fog.

Energia Megtakarítási Típek

- **NE** használja a készüléket szélsőséges hőmérsékleti beállítások mellett.
- Hűtés esetén, húzza be a függönyt a közvetlen napsugarak elkerülése végett.
- Az ajtókat és ablakokat zárva kell tartani, hogy a hideg vagy meleg levegő a szobában maradjon.
- **NE** helyezzen tárgyakat közel a készülék levegő be- és kivezető nyílásaihoz. Ez csökkenti a készülék hatásfokát.
- Állítson be egy időzítőt és használja a beépített SLEEP/ECONOMY (ALVÓ/GAZDASÁGOS) módot, ha lehetséges.
- Ha hosszabb ideig nem tervezi használni a készüléket, akkor távolítsa el az elemeket a távirányítóból.
- Kéthetente tisztítsa meg a légszűrőt. Piszkos szűrő csökkentheti a hűtő és fűtő hatékonyságot.
- Kellően állítsa be a szellőzőnyílást és kerülje el a közvetlen légáramlást.

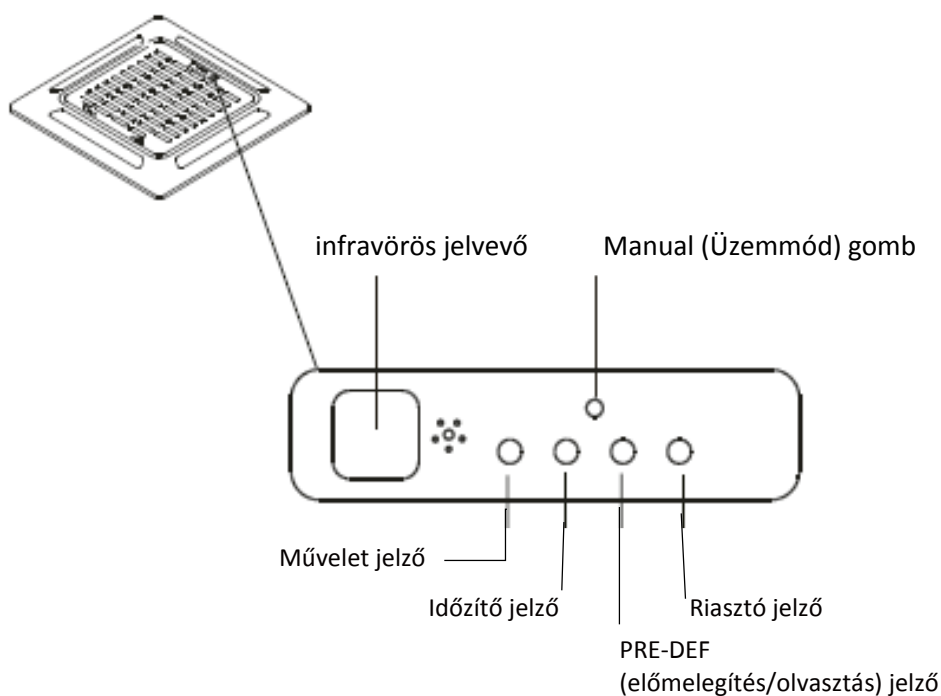


A függönyök behúzása HEAT (Fűtés) mód alatt segíti a meleg benntartását.



Tartsa zárva az ajtókat és ablakokat

A készüléket a távirányító elvesztése vagy elem lemerülése esetén a beltéri egységen található kijelző segítségével ideiglenesen kézzel is működtethetjük.



Kép 3.1



LED kijelző

Kép 3.2

- **Manual (Üzem mód) gomb** Ezzel a gombbal választhatjuk ki az üzemmódot az alábbi sorrendben: AUTO (Automata), FORCED COOL (Gyorshűtés), OFF (KI).
- **FORCED COOL Mode (Gyorshűtés mód):** A FORCED COOL (Gyorshűtés) módban, a Művelet fény villog. 30 perc hűtés magas szélesség mellett után, a rendszer visszatér AUTÓMATA módra. A távirányító nem használható ebben a módban.
- **OFF (KI) mód:** Ebben a módban a készülék kikapcsol és a távirányító újra használható.

Biztonsági Előírások

- Forduljon szakemberhez javításhoz vagy karbantartáshoz. Nem megfelelő javítás és karbantartás vízszivárgást, áramütést vagy tüzet okozhat, valamint a jótállás érvényét veszítheti.
- **NE** cserélje a kiégett biztosítékot alacsonyabb vagy magasabb áramerősségűvel, mert ez tüzet, vagy kárt okozhat az áramkörben.
- Győződjön meg róla, hogy a vízvezető cső az utasításoknak megfelelően van felszerelve. Nem megfelelő felszerelés esetén vízszivárgás keletkezhet, ami tüzet, áramütést vagy károkat okozhat a személyi tulajdonokban.
- Győződjön meg róla, hogy az összes vezeték megfelelően van csatlakoztatva. Ellenkező esetben tűz vagy áramütés veszélye áll fenn.

Készülék Karbantartása

TISZTÍTÁS ÉS KARBANTARTÁS ELŐTT

- Mindig kapcsolja ki és áramtalanítsa az egységet mielőtt tisztítást vagy karbantartást végezne.
- **NE** használjon vegyszereket vagy vegyileg kezelt kendőket a készülék tisztításához.
- **NE** használjon benzolt, hígítót, polírozó port vagy egyéb oldószereket a készülék tisztításához. Ezek a műanyag felületek repedezéséhez és deformációjához vezethetnek.
- **NE** mossa a készüléket folyóvíz alatt. Ez elektromos veszélyt okoz.
- **NE** használjon 40°C-nál (104°F) melegebb vizet az előlap tisztításához. A forró víz használata az előlap deformálásához vagy elszíneződéséhez vezethet.
- Tisztítsa a készüléket egy nedves, szőszmentes ronggyal és használjon semleges mosószert. Szárítsa a készüléket száraz, szőszmentes ronggyal.

Porszűrő Tisztítása

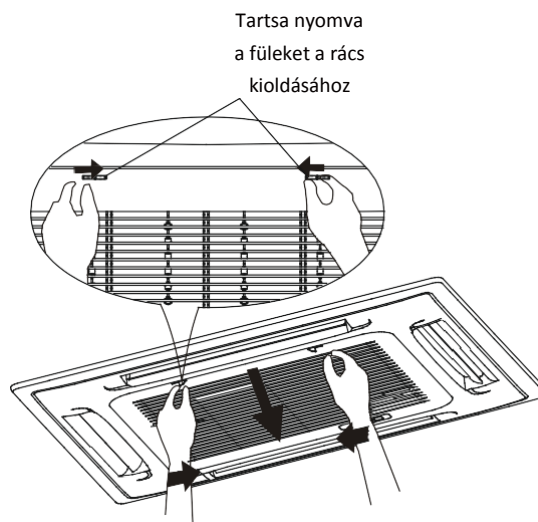
A szűrő megakadályozza a por és más részecskék bekerülését a beltéri egységbe. A felhalmozódott por csökkentheti a készülék hatékonyságát. Az optimális hatékonyság fenntartásához, tisztítsa meg a porszűrőt kéthetente, vagy akár gyakrabban ha poros környéken él. Cserélje le a szűrőt, ha az nagyon eltömődött és nem lehet már megtisztítani.

FIGYELEM: NE TÁVOLÍTSA EL VAGY TISZTÍTSA MEG A SZŰRŐT SZAKEMBER NÉLKÜL.

A szűrő eltávolítása és tisztítása veszélyes lehet. Az eltávolítást és a karbantartást szakembernek kell elvégeznie.

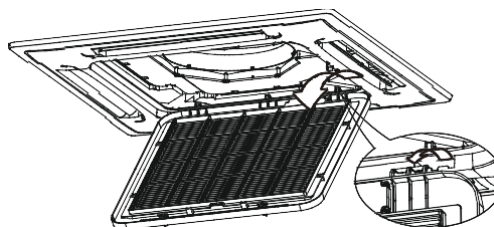
MEGJEGYZÉS: Ha van háziállat az otthonában, időnként törölje meg a rácst, hogy megelőzze hogy az állatszőr blokkolja a levegő útját.

1. A rác kioldásához egyszerre nyomja a készülék közepe felé.
2. Húzza ki a kijelzőpanel kábelét a vezérlődobozból.



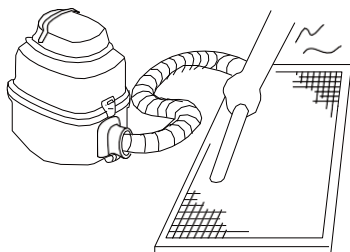
Kép 4.1

3. A rác levételéhez tartsa a rácst 45°-os szögben, majd óvatosan emelje meg, majd húzza a rácst előre.



Kép 4.2

4. Távolítsa el a porszűrőt.
5. Tisztítsa a porszűrőt porszívóval, vagy mossa meg meleg vízzel és gyenge tisztítószerrel.
 - A. Ha porszívót használ, a szűrőt a nyílás felőli oldalát portalanítsa.



Kép 4.3

- B. Ha vizet használ, a szűrő nyílás felőli oldala nézzen lefelé, a vízszugár folyásának megegyező irányába.



Kép 4.4

6. Tiszta vízzel öblítse le a szűrőt, és hagyja a levegőn megszáradni. **N E** tegye ki a szűrőt közvetlen napfénynek szárításakor.
7. Helyezze vissza a szűrőt.
8. Tegye vissza a rácsot és csatlakoztassa a kijelző kábelét a vezérlődobozba.

Hűtő Egység Szivárgásának Javítása

FIGYELEM

- Ha a hűtőközeg szivárogni kezd, akkor kapcsolja ki a készüléket és bármilyen más gyúlékony fűtő testet, szellőztesse a szobát és hívja a kereskedőt azonnal. A hűtőközeg mérgező és gyúlékony. **N E** használja a készüléket, amíg a szivárgás nincs megjavítva.
- Ha a légkondicionálót kis helyiségben helyezték el, meg kell győződni arról, hogy a hűtőközeg-koncentráció nem meghaladja a biztonsági határértéket hűtőközeg-szivárgás esetén. A koncentrált hűtőközeg súlyos egészségügyi és biztonsági fenyegetést okoz.

Hűtőközeg-Szivárgásérzékelő Rendszer (egyes modellek)

- A hűtőközeg szivárgása esetén, a képernyőn "EC" lesz látható és a LED lámpa villogni fog.

Felkészülés Inaktív Időszakokra

Karbantartás Hosszabb Idejű Inaktivitás Után

1. Távolítson el minden akadályt a levegőnyílások elől a beltéri és a kültéri egységnél.
2. Tisztítsa meg a porszűrőt és a rácsot a beltéri egységen. Helyezze vissza a tiszta és száraz szűrőt az eredeti pozíciójába.
3. 12 órával a készülék használata előtt kapcsolja be a főkapcsolót.

Használaton Kívüli Egység Tárolása

1. FAN (Ventilátor) módban használja a készüléket 12 órán át egy meleg szobában szárításhoz és penészedés elkerüléséhez.
2. Kapcsolja ki a készüléket és húzza ki a konnektorból.
3. Tisztítsa meg a porszűrőt a korábbi útmutatásoknak megfelelően. Helyezze vissza tiszta, száraz porszűrőt tárolás előtt.
4. Távolítsa el az elemeket a távirányítóból.

FIGYELEM

Ha az alábbiak közül bármelyik eset következik be, akkor azonnal kapcsolja ki és áramtalanítsa készüléket, majd lépjen kapcsolatba a forgalmazóval további segítségért.

- A műveleti fény gyorsan villog a készülék újra indítása után.
- A távirányító gombjai nem működnek.
- A készülék folyamatosan leveri a biztosítékokat vagy az áramköri megszakítókat.
- Idegen tárgy, vagy víz kerül az légkondicionálóba.
- Egyéb rendellenes helyzetek.

Gyakori Hibák

Az alábbi tünetek nem üzemzavarnak a jelei, és a legtöbb esetben ezek a helyzetek nem kívánnak javítást.

Probléma	Lehetséges Okok
A készülék nem kapcsol be a KI/BE gomb megnyomása után	A készülék egy 3 perces túlterhelés elleni védelemmel van ellátva. A készüléket nem lehet bekapcsolni három percen belül a kikapcsolást követően.
	Hűtő és Fűtő Modellek: Ha a Működési és az ELŐ/OLV (Előmelegítés/kiolvasztás) fények világítanak, akkor a kültéri hőmérséklet túl alacsony, és a készülék hideg levegő elleni védelme bekapcsol, hogy kiolvassza a készüléket.
	Csak Hűtő Modellek: Ha a "Csak ventilátor" fény világít, akkor a kültéri hőmérséklet túl alacsony, és a készülék hideg levegő elleni védelme bekapcsol, hogy kiolvassza a készüléket.
A készülék vált a COOL (Hűtés) módról a ventilátor módra	A készülék átvált ventilátor módjára, hogy megelőzze a fagy kialakulását a készülékben. Amint a hőmérséklet emelkedik, a készülék újra működni fog.
	A kívánt hőmérséklet el lett érve, ilyenkor a készülék kikapcsolja a kompresszort. Az egység folytatja a működést, amikor a hőmérséklet változik.
A beltéri egység fehér ködöt bocsát ki	Nyirkos területeken, a nagy hőmérséklet különbség a szoba levegője és a kondicionált levegő között eredményezhet fehér ködöt.

Probléma	Lehetséges Okok
A beltéri és a kültéri egység fehér ködöt bocsát ki	Amikor a készülék újraindul, HEAT (Fűtés) módban olvasztás után, akkor fehér ködöt bocsáthat ki magából a kiolvasztás alatt keletkező nedvesség miatt.
A beltéri egység zajt bocsát ki	Nyikorgó hang hallható, amikor a rendszer KI van kapcsolva, vagy COOL (HŰTÉS) módban van. A hang akkor is hallható, amikor a szivattyú (opcionális) éppen működik.
	Nyikorgó hang hallható, HEAT Mode (Fűtés mód) használata után a készülék műanyag részei tágulása és összehúzódása miatt.
A kültéri és a beltéri egység zajt bocsát ki	Mély, sziszegő hang hallható működés közben. Ez természetes, és a hűtőgáz áramlása a kültéri és a beltéri egység között okozza.
	Mély, sziszegő hang hallható, amikor a készülék bekapcsol, kikapcsol vagy olvasztó módban van. A hang természetes, és a hűtőgáz áramlásának megállása, vagy az irányának megváltoztatása okozza.
A kültéri egység zajt bocsát ki	A készülék különböző hangokat ad ki a működési módtól függően.
A beltéri vagy a kültéri egység port bocsát ki	A készülékben por halmozódhat fel, ha azt hosszabb ideig nem használjuk, amelyet a bekapcsolás után a készülék kibocsát. Ez megelőzhető a készülék letakarásával hosszabb inaktivitás alatt.
A készülék rossz szagot bocsát ki	A készülék elnyelhet szagokat a környezetéből (például bútorok, főzés, cigaretták, stb.) amelyeket a készülék kibocsát működés közben.
	A készülék szűrői penészesek és meg kell őket tisztítani.
A kültéri egység ventilátora nem működik	Működés közben a ventilátor sebességét a készülék irányítja a működés optimalizálása érdekében.

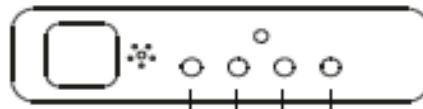
Hibaelhárítási Tanácsok

Probléma esetén tekintse át a következő pontokat, mielőtt egy javító céghez fordulna.

Probléma	Lehetséges Okok	Megoldás
A készülék nem működik	Áramkimaradás	Várjon az áramkimaradás elmúltáig
	A hálózati kapcsoló ki van kapcsolva	Kapcsolja fel a hálózati kapcsolót
	A biztosíték ki van égve	Cserélje ki a biztosítékot
	A távirányító elemei le vannak merülve	Cserélje ki az elemeket a távirányítóban
	Az egység 3-perces védelme aktiválva van	Várjon három percet a készülék újraindítása után
Gyenge hűtési teljesítmény	A célhőmérséklet magasabb lehet, mint a szoba hőmérséklete	Csökkentse a célhőmérsékletet
	A hőcserélő a kültéri vagy a beltéri egységen koszos	Tisztítsa meg az érintett hőcserélőt
	A porszűrő koszos	Távolítsa el és tisztítsa meg a porszűrőt az utasításoknak megfelelően
	A légbevezető vagy kivezető nyílás valamelyik készüléken el van torlaszolva	Kapcsolja ki a készüléket és távolítsa el az akadályt, majd kapcsolja vissza
	Ajtók és ablakok nyitva vannak	Győződjön meg arról, hogy az összes ajtó és ablak zárva van a készülék működtetése közben
	Napfény okozta túlzott hő	Zárja be az ablakokat és a függönyöket a napsütéses időszakok alatt
	Kevés hűtőközeg szivárgás, vagy hosszabb távú használat miatt	Ellenőrizze, hogy van-e szivárgás és tömítse be, ha szükséges
A készülék gyakran elindul és leáll	Túl sok, vagy túl kevés hűtőközeg van a készülékben	Ellenőrizze, hogy van-e szivárgás és töltsé újra a rendszert hűtőközeggel
	Levegő, tömöríthetetlen gáz, vagy idegen tárgy van a hűtő rendszerben.	Távolítsa el azokat és töltsé újra a rendszert hűtőközeggel
	A rendszer áramköre blokkolva van	Derítse ki, hogy melyik áramkör van blokkolva és cserélje a hibás alkatrészt
	A kompresszor elromlott	Cserélje a kompresszort
	A feszültség túl magas, vagy túl alacsony	Szereljen fel egy manosztátot a feszültség szabályozásához
Gyenge fűtési teljesítmény	A kültéri hőmérséklet alacsonyabb, mint 7°C (44.5°F)	Ellenőrizze, hogy van-e szivárgás és töltsé újra a rendszert hűtőközeggel
	Hideg levegő jön be az ajtókon és ablakokon keresztül	Győződjön meg róla, hogy az összes ajtó és ablak be van zárva a használat alatt
	Kevés hűtőközeg szivárgás, vagy hosszabb távú használat miatt	Ellenőrizze, hogy van-e szivárgás és tömítse be, ha szükséges

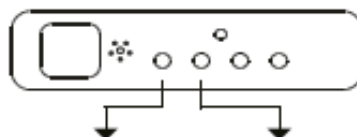
Hibakódok

- Állandó-sebességű típus



Szám	Ok	Művelet jelző	Időzítő jelző	Hiba-kód	PRE-DEF (ELŐ-OLV) jelző	Riasztó jelző
1	A bel- és kültéri egység közötti kommunikációs csatorna rendellenes	Gyors villogás		E 1	Gyors villogás	
2	Szobahőmérsékletet mérő szenzor csatornája rendellenes.		Gyors villogás	E2		
3	Párologtató szenzor hibája	Gyors villogás		E3		
4	Kondenzátor szenzor hibája			E4	Gyors villogás	
5	Vízszivattyú hőmérséklet érzékelőjének hibája			E5		Gyors villogás
6	Kültéri egység hibái	Gyors villogás	Gyors villogás	E6	Gyors villogás	Gyors villogás
7	EEPROM hiba	Gyors villogás	Gyors villogás	E7		
8	Vízszint riasztójának meghibásodása			E8		Gyors villogás
9	Egyenáramú motor sebessége nem megfelelő		Gyors villogás	Eb		Gyors villogás
10	Kültéri egységben alacsony nyomásnak hibája	Gyors villogás	Gyors villogás	Ed	Gyors villogás	
11	Hűtőközeg szivárgását érzékelő rendszer meghibásodása	Gyors villogás		EC		Gyors villogás

• Inverteres Split Típus



Szám	Ok	Műveletjelző villogásainak száma	Időzítő jelző	Hibakód
1	Beltéri EEPROM (Elektromos Úton Törölhető Programozható Csak-Olvasható Memória) hiba	1	Ki	E0
2	Beltéri és kültéri egység közötti kommunikációs hiba	2	Ki	E1
3	Beltéri egység ventilátor sebességének a hibája	4	Ki	E3
4	Beltéri hőmérséklet-érzékelő hibája	5	Ki	E4
5	Párologtató tekercs hőmérsékleti érzékelőjének hibája	6	Ki	E5
6	Hűtőközeg szivárgását érzékelő rendszer meghibásodása	7	Ki	EC
7	Vízszint riasztójának meghibásodása	8	Ki	EE
8	Két beltéri egység közötti (iker modellek esetén) kommunikáció-hiba	9	Ki	E8
9	Egyéb ikermodellekre jellemző hiba	10	Ki	E9
10	Túlterhelés védelem	1	Be	F0
11	Kültéri hőmérséklet-érzékelő hibája	2	Be	F1
12	Kültéri kondenzátor cső érzékelőjének hibája	3	Be	F2
13	Kibocsátott levegő hőmérséklet érzékelőjének hibája	4	Be	F3
14	Kültéri EEPROM (Elektromos Úton Törölhető Programozható Csak-Olvasható Memória) hiba	5	Be	F4
15	Kültéri ventilátornak rendellenes sebessége (egyenáramú ventilátor motor esetén)	6	Be	F5
16	Inverter modul IPM védelme	1	Villog	P0
17	Magas/Alacsony feszültség elleni védelem	2	Villog	P1
18	Kompresszor túlmelegedése elleni védelem	3	Villog	P2
19	Kültéri alacsony hőmérséklet elleni védelem	4	Villog	P3
20	Kompresszor vezérlőjének hibája	5	Villog	P4
21	Üzem mód ellentmondás	6	Villog	P5
22	Kompresszor alacsony-nyomás elleni védelme	7	Villog	P6
23	Kültéri IGBT érzékelő hibája	8	Villog	P7

Az európai országokban lévő felhasználók számára a készüléktől az előírásoknak megfelelően kell megszabadulni. A készülék hűtőközeget, és egyéb veszélyes anyagokat tartalmaz. A készüléket kidobáskor a törvény által előírt módon kell begyűjteni és különleges bánásmódban részesül. **NE** dobja ki a készüléket háztartási vagy egyéb szelektálatlan hulladékként.

A termék kidobásához az alábbi lehetőségek közül kell választania:

- A készüléket a kijelölt önkormányzati elektronikus hulladékgyűjtő létesítményben ártalmatlanítsa.
- Új termék vásárlásakor a kereskedő ingyen visszaveszi a régi készüléket.
- A gyártó is visszaveszi a régi készülékeket ingyen.
- A készüléket hitelesített fémhulladék kereskedőknek árusítsa.

MEGJEGYZÉS: A készülék a természetben való eldobása veszélyt jelent az egészségedre és a környezetre is. A veszélyes anyagok beszivároghatnak a talajvízbe és a táplálékláncba.



A felépítés és a műszaki adatok előzetes értesítés nélkül változhatnak a termék fejlesztése érdekében. További részletekért lépjen kapcsolatba az értékesítési ügynökséggel vagy a gyártó céggel. Bármely frissítés a kézikönyvvel kapcsolatban fel lesz töltve a gyártó honlapjára, kérjük, látogasson el oda a legfrissebb verzió eléréséhez.

QSQ4-001U(A3)
16122700000181
20180827

此面无需印刷

技术要求：

- 1.双胶纸(说明书)80g非E项目大度
- 2.尺寸：A4
- 3.颜色：黑白
- 4.注意：排版时注意页码数字都是靠外面的，以便翻阅
- 5.装订。